

ULTRAMIX®

THERMOSTATIC MIXING VALVES for multiple showers



ULTRAMIX FNC – mieszacz termostatyczny specjalny do systemów bezpieczeństwa

PRZEZNACZENIE

Mieszacz termostatyczny ULTRAMIX FNC ma wszelkie cechy zwykłego mieszacza z precyzyjną głowicą termostatyczną typu TX , ale posiada wewnętrzny by-pass wody zimnej , który **zapewnia przewodzenie wody zimnej bez tłumienia w przypadku zaniku ciśnienia lub parametrów po stronie wody gorącej** . Jest rekomendowany do systemów bezpieczeństwa aby zasilać prysznice ratunkowe do całego ciała jak i do oczu i twarzy . Odbiorcy tych urządzeń to głównie :

- Obiekty dydaktyczne , laboratoria szkolne , akademickie , pracownie chemiczne , fizyczne , biologiczne
- Ośrodki badawcze prowadzące laboratoria chemiczne , biologiczne , analityczne
- Zakłady przemysłu chemicznego , przetwórczego i inne ; wszędzie , gdzie wchodzi w grę kontakt z substancjami żrącymi , szkodliwymi , łatwopalnymi lub możliwy jest zapłon odzieży z innych powodów
- Magazyny wyrobów chemicznych , substancji łatwopalnych , rampy przeładunkowe takich materiałów

- Stacje uzdatniania wody , oczyszczalnie ścieków , miejsca gdzie magazynuje się , dozuje lub utylizuje substancje szkodliwe , żrące , bądź łatwopalne

ZALETY

Mieszacz ULTRAMIX FNC jest bardzo prosty i bezproblemowy w instalacji i obsłudze . Zapewnia komfort i bezpieczeństwo w bardzo szerokim zakresie przepływów . Konstrukcja mieszacza zapewnia bezpieczeństwo przeciw przegrzaniu i przeciw oparzeniom : woda gorąca jest automatycznie odcinana przy zaniku zasilania w wodę zimną . Specjalnie dla systemów ratunkowych BY-PASS wewnętrzny daje priorytet wody zimnej w przypadku zaniku ciśnienia wody gorącej : woda zimna dostarczana jest do odbiorników w takim przypadku bez tłumienia .

OZNACZENIA

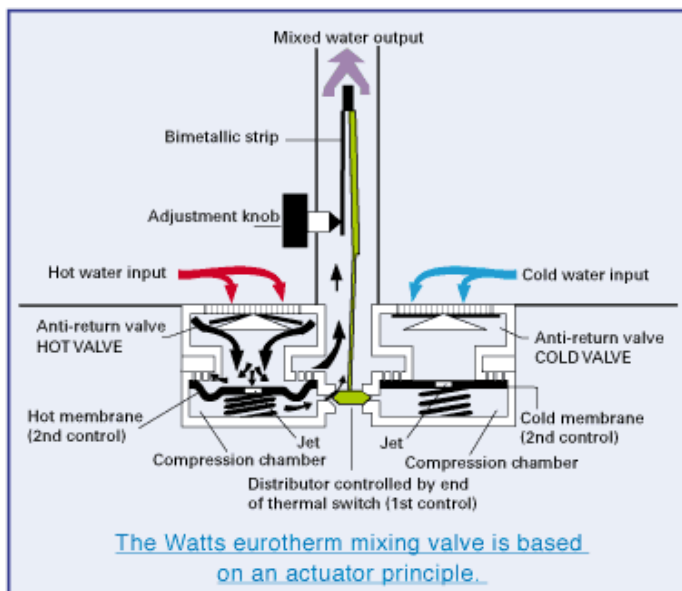
TX91FNC – korpus pokryty szarym tworzywem epoksydowym , pokrętko niebieskie , zakres kalibracji 10 - 50°C , średnica przyłączy : 3 x ¾” , wydajność 56 l/min przy 3 bar ;

TX96FNC – cechy j.w. , ale średnica przyłączy 3 x 2” ; wydajność do 400 l/min przy 3 bar

Na głowicy : oznaczenie typu TX1FNC poprzedzone jest cyframi : numerem tygodnia i roku produkcji (np. 24-03 - 24-ty tydzień 2003 roku) .

KONSTRUKCJA

Korpus wykonano z mosiądzu . Jest on pokryty szarym tworzywem i ma niebieskie pokrętko . Głowica typu TX : pokrywa z mosiądzu zamyka element termoczuły bimetaliczny i dwie membrany sterujące dopływem wody zimnej i gorącej . Głowica do korpusu mocowana jest dwiema uszczelnionymi śrubami (lub więcej w zależności od modelu) .



WŁASNOŚCI

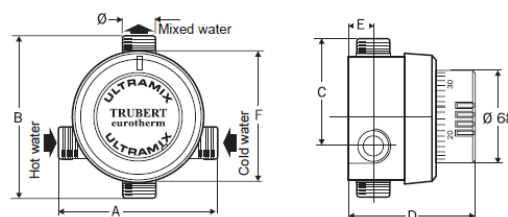
Mieszacze ULTRAMIX FNC są używane do regulacji temperatury wody . Odbiorniki wody termostatowanej instaluje się po stronie wyjścia z urządzenia . Standardowo urządzenia są wykalibrowane na zakres od 10° do 50°C z podziałką co 10° . Zanik wody gorącej nie powoduje tłumienia wody zimnej .

PARAMETRY TECHNICZNE

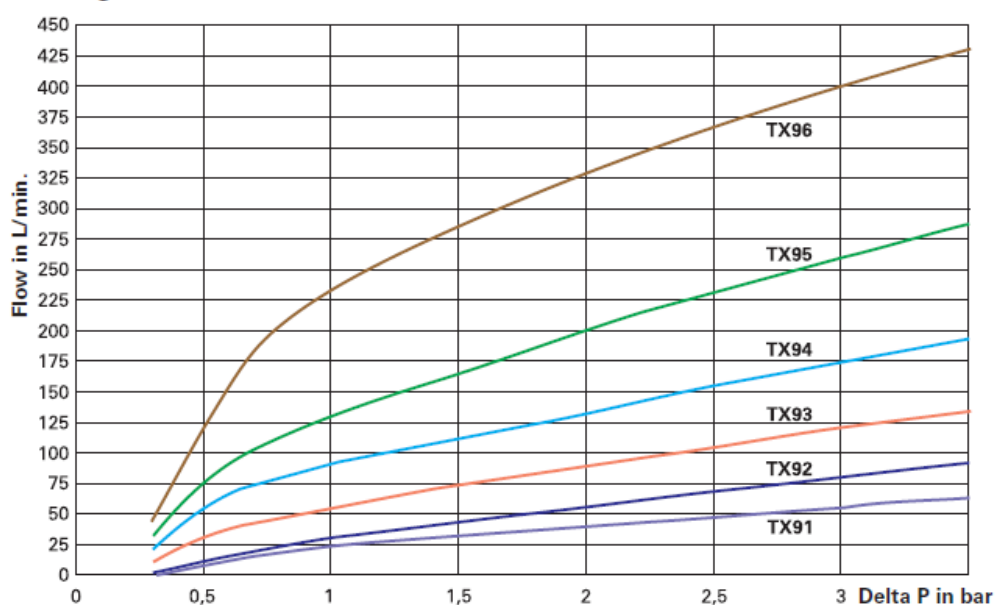
Przyłącza gwintowane zewnętrznie w systemie calowym pasującym do większości systemów

Podstawowe wymiary i dane techniczne oraz diagram przepływu :

models ref. code	A (mm)	B (mm)	C (mm)	D (mm)	E (mm)	F (mm)	diameter	weight (Kg)
T9107 and T9715	115	90	58	100	17,5	80	M 3/4" or 1/2"	1,1
TX91	117	120	81	93	18	98	M 3/4"	1,8
TX92	117	120	81	93	18	98	M 3/4"	1,8
TX93	144	142	95	101	23	116	M 1"	2,8
TX94	182	166	107	116	24	145	M 1 1/4"	4,6
TX95	218	199	129	127	32	175	M 1 1/2"	7,8
TX96	242	224	144	141	36	198	M 2"	10



Mixing valves TX91, TX92, TX93, TX94, TX95, TX96



ZABEZPIECZENIE PRZECIWIW LEGIONELLI

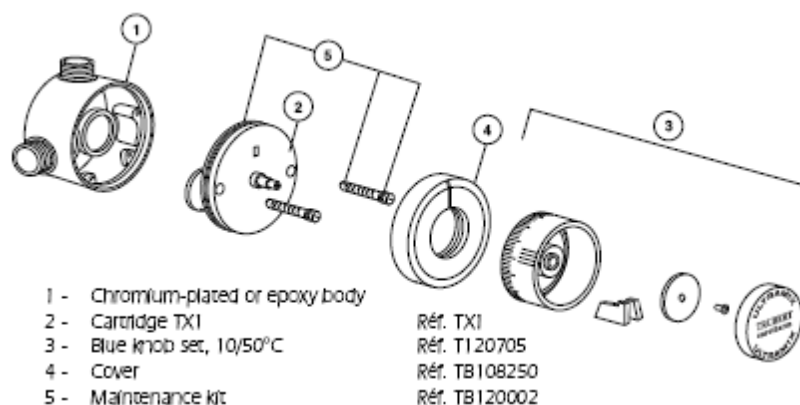
Mieszacze są tak skonstruowane , że pozwalają na dezynfekcję termiczną lub chemiczną bez demontowania korpusu . W trybie płukania (patrz INSTRUKCJA) głowica nie jest narażona na uszkodzenia . Seryjnie produkowane mieszacze ULTRAMIX FNC w trybie płukania pozwalają na :

- przepłukać układ rur i zaworów (konieczne przed uruchomieniem)
- wprowadzić do układu substancje dezynfekujące (np. chlor) ; bez ryzyka zniszczenia termostatu bo w położeniu RINSE mechanizm termostatu nie ma styczności z przepływającą cieczą
- podobnie można przeprowadzić szok termiczny układu w celu dezynfekcji bez ryzyka uszkodzenia termostatu ($T > 70^{\circ}\text{C}$)

BUDOWA

Zawór mieszający ULTRAMIX składa się z korpusu (1), mechanizmu termostatycznego wbudowanego w pokrywę (2), który posiada filtry z nierdzewnej stali i zawory zwrotne , śrub mocujących (3) – od dwóch do

sześciu sztuk w zależności od modelu , osłony z szarego tworzywa (4) , i zespołu pokrętki (5) . Użyte materiały są odporne na korozję i zarastanie kamieniem kotłowym : korpus z brązu , śruby i popychacz z molibdenowej nierdzewnej stali , membrany są polietylenowo polipropylenowe , a termoczuły bimetal jest pokryty tworzywem Rilsan .



INSTALACJA I OBSŁUGA

- zalecane jest instalowanie zaworów odcinających na wejściach i na wyjściu z mieszacza . Pozwala to przeprowadzić wszelkie czynności serwisowe bez opróżniania układu
- zalecane jest płukanie układu z użyciem dołączonego zestawu do płukania (patrz instrukcja)
- kalibracja : dopasowanie temperatury na skali pokrętki do temperatury wody opuszczającej mieszacz - zgodnie z instrukcją w pudełku
- mieszacz umieszczony w obwodzie cyrkulacyjnym stawia opór hydrauliczny około 0,4 bar
- mieszacz zasilający urządzenia końcowe (natryski , umywalnie ,itp.) to opór hydrauliczny ok. 0,8 bar
- konserwacja : przegląd z usuwaniem kamienia i przesmarowaniem uszczelnień typu o-ring :
 - ✓ co 18 miesięcy przy twardości wody ≥ 14 °n = 25 TH
 - ✓ co 12 miesięcy przy twardości wody ≥ 18 °n = 32 TH
 - ✓ co 6 miesięcy przy twardości wody ≥ 22 °n = 40 TH

NORMY I CERTYFIKATY

Produkt jest zgodny z normami : EN1111 , EN 1287 , spełnia standard TMV2 oraz posiada atest PZH numer HK/W/0176/01/2010 .

ZAWARTOŚĆ OPAKOWANIA

1. zmontowany mieszacz
2. zespół pokrętki
3. śruby , uszczelka i klucz – zestaw do płukania
4. instrukcja