

# ULTRAMIX®

**THERMOSTATIC MIXING VALVES for multiple showers**



## PRZEZNACZENIE

Urządzenie jest rekomendowane dla wszelkich zastosowań gdzie temperatura wody w instalacji musi być stała i precyzyjnie ustalona oraz możliwa do zmiany w dowolnym momencie :

- Obiekty mieszkalne charakteryzujące się dużymi wahaniami między minimalnym a maksymalnym rozbiorem : wielostanowiskowe natryski sportowe i basenowe , szkoły , hotele, salony fryzjerskie , bloki mieszkalne
- Strefy podwyższonych wymagań bezpieczeństwa - zabezpieczenie antyoparzeniowe : szpitale , szpitale psychiatryczne , areszty i więzienia , bursy , internaty , akademiki , przedszkola , żłobki
- Ośrodki terapii i wypoczynku : Spa , hydroterapia
- Kontrola temperatury wody w technologii przemysłowej : laboratoria fotograficzne , przemysł spożywczy , natryski bezpieczeństwa , inne

## ZALETY

Mieszacz ULTRAMIX jest bardzo prosty i bezproblemowy w instalacji i obsłudze . Zapewnia komfort i bezpieczeństwo w bardzo szerokim zakresie przepływów . Konstrukcja mieszacza zapewnia bezpieczeństwo przeciw przegrzaniu i przeciw oparzeniom : woda gorąca jest automatycznie odcinana przy zaniku zasilania w wodę zimną . Należy pamiętać , że różnica temperatur między wodą zimną a gorącą powinna przekraczać 10 stopni .

## OZNACZENIA

TX94E – korpus pokryty szarym tworzywem epoksydowym , pokrętko niebieskie . TX94C – korpus chromowany , pokrętko

białe .

Na głowicy : oznaczenie typu TX4 poprzedzone jest cyframi : numerem tygodnia i roku produkcji ( np. 24-03 - 24-ty tydzień 2003 roku ) .

## KONSTRUKCJA

Korpus wykonano z mosiądzu . Jest on pokryty szarym tworzywem i ma niebieskie pokrętko ( TX94E ) , lub jest chromowany i uzbrojony w białe pokrętko ( TX94C ) .

Głowica typu TX : pokrywa z mosiądzu zamyka element termoczuły bimetaliczny i dwie membrany sterujące dopływem wody zimnej i gorącej . Głowica do korpusu mocowana jest sześcioma uszczelnionymi śrubami .

## WŁASNOŚCI

Mieszacze ULTRAMIX są używane do regulacji temperatury wody . Odbiorniki wody termostatowanej instaluje się po stronie wyjścia z urządzenia .

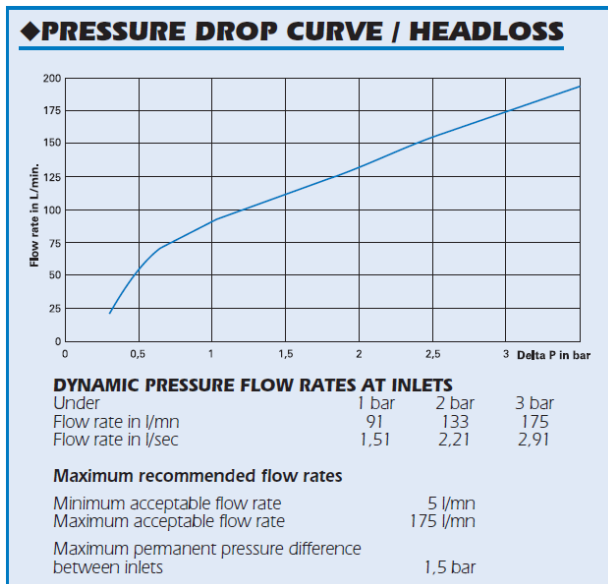
Standardowo urządzenia są wykalibrowane na zakres od 10° do 50°C z podziałką co 10° . Dostępne na życzenie są modele wykalibrowane 5°/40°C lub 30°/70°C bez dodatkowej opłaty .

## PARAMETRY TECHNICZNE

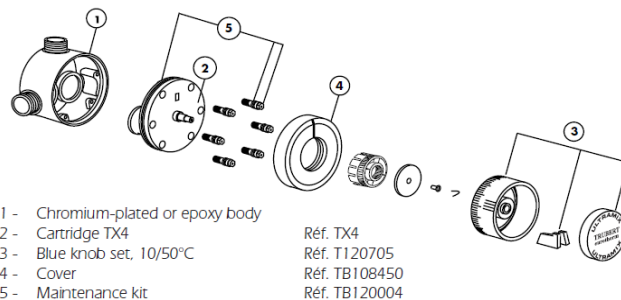
- Przyłącza gwintowane zewnętrznie w systemie całowym pasującym do większości systemów instalacyjnych
- Ilość wyjść : 2 ( jedno zaślepione )
- Pokrętko wyposażone w skalę od 10° do 50°C lub od 30° do 70°C . Model wyskalowany 5°/40°C posiada oznaczenia na pokrętku od 1 do 9 .

## MIESZACZ TERMOSTATYCZNY TRUBERT EUROTHERM ULTRAMIX TX94

- Mieszacze są dostarczane po testach i gotowe do pracy
- Błokady pod pokrętło dostarczane z mieszaczem pozwalają na zabezpieczenie nastawy przed nieuprawnioną manipulacją



propylenowe a termoczuły bimetal jest pokryty tworzywem Rilsan



### INSTALACJA

- zalecane jest instalowanie zaworów odcinających na wejściach i na wyjściu z mieszacza . Pozwala to przeprowadzić wszelkie czynności serwisowe bez opróżniania układu
- zalecane jest płukanie układu z użyciem zestawu do płukania dołączonego do mieszacza
- kalibracja : dopasowanie temperatury na skali pokrętła do temperatury wody opuszczającej mieszacz - zgodnie z instrukcją w pudełku

### ZABEZPIECZENIE PRZECIW LEGIONELLI

Mieszacze są tak skonstruowane , że pozwalają na dezynfekcję termiczną lub chemiczną bez demontażu i bez wpływu na czas życia urządzenia .

Seryjnie produkowane mieszacze ULTRAMIX pozwalają na :

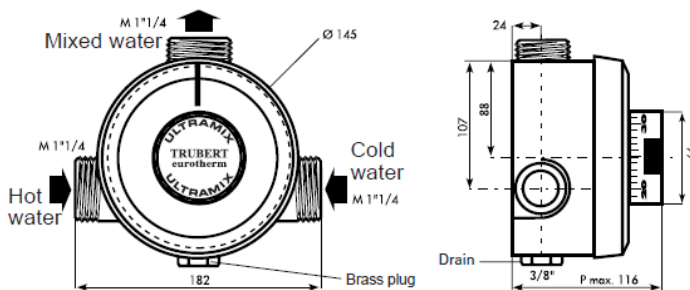
- Ustawienie temperatury wody gorącej na 55/60°C w pierwotnym obiegu wody użytkowej
- Ustawienie temperatury na 39°C w obiegu wody kąpielowej
- Przeprowadzić dezynfekcję termiczną w bardzo prosty sposób przez przestawienie pokrętła w położenie 70°C ( bez demontażu głowicy , całego mieszacza lub pokrętła)

Głowica może zostać przestawiona w tryb PŁUKANIA ( RINSE ) – patrz instrukcja dołączona do pudełka – dzięki temu można :

- przepłukać układ rur i zaworów ( konieczne przed uruchomieniem )
- wprowadzić do układu substancje dezynfekujące ( np. chlor ) ; bez ryzyka zniszczenia termostatu bo w położeniu RINSE mechanizm termostatu nie ma styczności z przepływającą cieczą
- podobnie można przeprowadzić szok termiczny układu w celu dezynfekcji bez ryzyka uszkodzenia termostatu ( T>70°C)

### BUDOWA

Zawór mieszający ULTRAMIX składa się z korpusu , mechanizmu termostaticznego wbudowanego w pokrywę , zaworów zwrotnych wciskanych w doloty , i filtrów z nierdzewnej stali . Użyte materiały są odporne na korozję i zarastanie kamieniem kotłowym : korpus z brązu , śruby i popychacz z molibdenowej nierdzewnej stali , membrany są polietylenowo poli-



### Eurotherm Ultramix TX cartridge

- może być szybko i łatwo wymontowany lub zastąpiony w celu oczyszczenia z osadów lub kamienia
- posiada atestowane zawory zwrotne (Belgaqua, DVGW, KIWA, NF, WRC)
- filtry: dostępne do czyszczenia bez użycia narzędzi
- serwis i dystrybucja w całej Europie
- producent posiada certyfikaty ISO9001 nadany przez BVQI
- gwarancja 24 miesiące
- marka obecna na europejskim rynku od 1947 roku

