

ULTRAMIX®

THERMOSTATIC MIXING VALVES for multiple showers



PRZEZNACZENIE

Urządzenie jest rekomendowane dla wszelkich zastosowań gdzie temperatura wody w instalacji musi być stała i precyzyjnie ustalona oraz możliwa do zmiany w dowolnym momencie :

- Obiekty mieszkalne charakteryzujące się dużymi wahaniami między minimalnym a maksymalnym rozbiorem : wielostanowiskowe natryski sportowe i basenowe , szkoły , hotele , salony fryzjerskie , bloki mieszkalne
- Strefy podwyższonych wymagań bezpieczeństwa - zabezpieczenie antyoparzeniowe : szpitale , szpitale psychiatryczne , areszty i więzienia , bursy , internaty , akademiki , przedszkola , żłobki
- Ośrodki terapii i wypoczynku : Spa , hydroterapia
- Kontrola temperatury wody w technologii przemysłowej : laboratoria fotograficzne , przemysł spożywczy , natryski bezpieczeństwa , inne

ZALETY

Mieszacz ULTRAMIX jest bardzo prosty i bezproblemowy w instalacji i obsłudze . Zapewnia komfort i bezpieczeństwo w bardzo szerokim zakresie przepływów . Konstrukcja mieszacza zapewnia bezpieczeństwo przeciw przegrzaniu i przeciw oparzeniom : woda gorąca jest automatycznie odcinana przy zaniku zasilania w wodę zimną .

Należy pamiętać , że różnica temperatur między wodą zimną a gorącą powinna przekraczać 10 stopni .

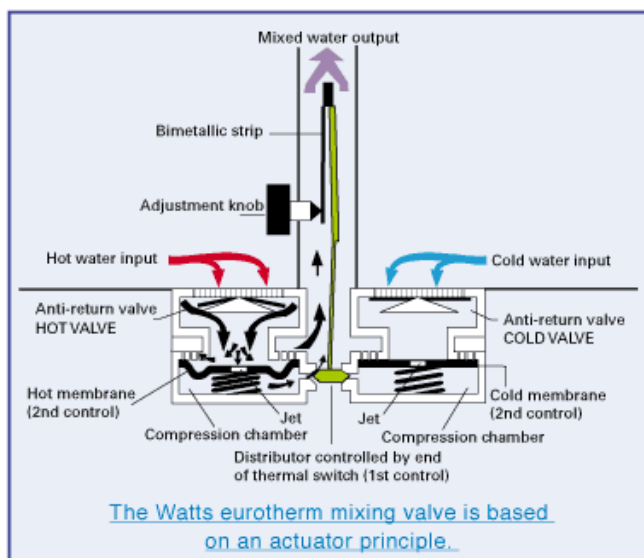
OZNACZENIA

TX91E37 – korpus pokryty szarym tworzywem epoksydowym , pokrętko niebieskie , zakres kalibracji 30 - 70°C ;
TX91C15 – korpus chromowany , pokrętko białe , zakres 10 - 50°C

Na głowicy : oznaczenie typu TX1 poprzedzone jest cyframi : numerem tygodnia i roku produkcji (np. 24-03 - 24-ty tydzień 2003 roku) .

KONSTRUKCJA

Korpus wykonano z miedzi . Jest on pokryty szarym tworzywem i ma niebieskie pokrętko (TX91E) , lub jest chromowany i uzbrojony w białe pokrętko (TX91C). Głowica typu TX : pokrywa z miedzi zamyka element termoczuły bimetaliczny i dwie membrany sterujące dopływem wody zimnej i gorącej . Głowica do korpusu mocowana jest dwiema uszczelnionymi śrubami .



WŁASNOŚCI

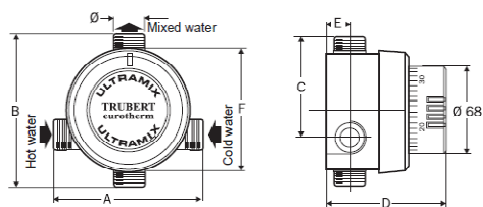
Mieszacze ULTRAMIX są używane do regulacji temperatury wody . Odbiorniki wody termostatowanej instaluje się po stronie wyjścia z urządzenia . Standardowo urządzenia są wykalibrowane na zakres od 30° do 70°C z podziałką co 10° . Dostępne na życzenie są modele wykalibrowane 5°/40°C lub 10°/50°C bez dodatkowej opłaty.

PARAMETRY TECHNICZNE

Przyłącza gwintowane zewnętrznie w systemie ciałowym pasującym do większości systemów

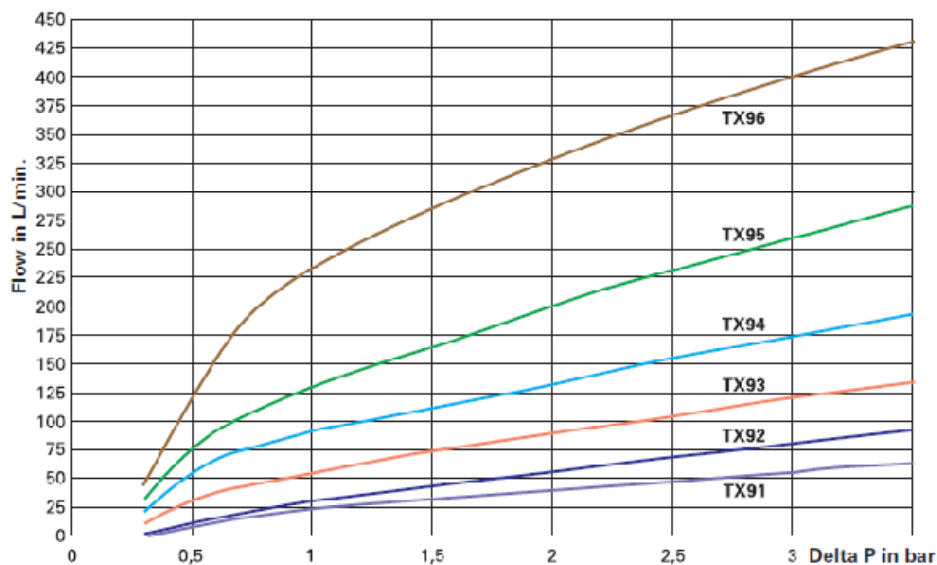
- Ilość wyjść : 2 (drugie zaślepienie korkiem)
- Pokrętko wyposażone w skalę od 10° do 50°C lub od 30° do 70°C . Model wyskalowany 5°/40°C posiada oznaczenia na pokrętko od 1 do 9 .
- Mieszacze są dostarczane po testach i gotowe do pracy , choć wymagają kalibracji
- Blokady pod pokrętko dostarczane z mieszaczem pozwalają na zabezpieczenie nastawy przed nieuprawnioną manipulacją
- Podstawowe wymiary i dane techniczne oraz diagram przepływu :

models ref. code	A (mm)	B (mm)	C (mm)	D (mm)	E (mm)	F (mm)	diameter	weight (Kg)
T9107 and T9715	115	90	58	100	17,5	80	M 3/4" or 1/2"	1,1
TX91	117	120	81	93	18	98	M 3/4"	1,8
TX92	117	120	81	93	18	98	M 3/4"	1,8
TX93	144	142	95	101	23	116	M 1"	2,8
TX94	182	166	107	116	24	145	M 1 1/4"	4,6
TX95	218	199	129	127	32	175	M 1 1/2"	7,8
TX96	242	224	144	141	36	198	M 2"	10



flow rate (L/min)	diameter	no of points*	finish	ref. code	weight
mini - maxi	20x27	1 to 7	grey epoxy	TX91E	1,8 kg
3	56	M 3/4"	chrome	TX91C	1,8 kg
mini - maxi	20x27	1 to 10	grey epoxy	TX92E	1,8 kg
3	80	M 3/4"	chrome	TX92C	1,8 kg
mini - maxi	26x34	1 to 15	grey epoxy	TX93E	2,8 kg
3	120	M 1"	chrome	TX93C	2,8 kg
mini - maxi	33x42	1 to 21	grey epoxy	TX94E	4,6 kg
5	175	M 1 1/4"	chrome	TX94C	4,6 kg
mini - maxi	40x49	1 to 32	grey epoxy	TX95E	7,8 kg
5	260	M 1 1/2"	chrome	TX95C	7,8 kg
mini - maxi	50x60	1 to 50	grey epoxy	TX96E	10,0 kg
6	400	M 2"	chrome	TX96C	10,0 kg

Mixing valves TX91, TX92, TX93, TX94, TX95, TX96



ZABEZPIECZENIE PRZECIW LEGIONELLI

Mieszacze są tak skonstruowane, że pozwalają na dezynfekcję termiczną lub chemiczną bez demontowania korpusu. W trybie płukania (patrz INSTRUKCJA) głowica nie jest narażona na uszkodzenia. Seryjnie produkowane mieszacze ULTRAMIX pozwalają na:

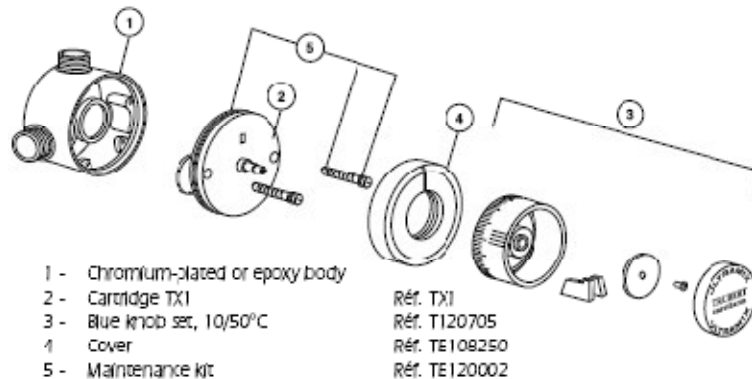
- Ustawienie temperatury wody gorącej na 55/60°C w pierwotnym obiegu wody użytkowej
- Ustawienie temperatury na 39°C w obiegu wody kąpielowej
- Przeprowadzić dezynfekcję termiczną w bardzo prosty sposób przez przestawienie pokrętkła w położenie 70°C (bez demontażu głowicy, całego mieszacza lub pokrętkła)

Głowica może zostać przestawiona w tryb PŁUKANIA (RINSE) – patrz instrukcja dołączona do pudełka – w tym trybie mechanizm termostatu jest chroniony przed kontaktem z wodą – dzięki temu można:

- przepłukać układ rur i zaworów (konieczne przed uruchomieniem)
- wprowadzić do układu substancje dezynfekujące (np. chlor) ; bez ryzyka zniszczenia termostatu bo w położeniu RINSE mechanizm termostatu nie ma styczności z przepływającą cieczą
- podobnie można przeprowadzić szok termiczny układu w celu dezynfekcji bez ryzyka uszkodzenia termostatu ($T > 70^{\circ}\text{C}$)

BUDOWA

Zawór mieszający ULTRAMIX składa się z korpusu (1), mechanizmu termostycznego wbudowanego w pokrywę (2), który posiada filtry z nierdzewnej stali i zawory zwrotne, śrub mocujących (3) – od dwóch do sześciu sztuk w zależności od modelu, osłony z szarego tworzywa (4), i zespołu pokrętła (5). Użyte materiały są odporne na korozję i zarastanie kamieniem kotłowym: korpus z brązu, śruby i popychacz z molibdenowej nierdzewnej stali, membrany są polietylenowo polipropylenowe, a termoczuły bimetal jest pokryty tworzywem Rilsan.



INSTALACJA I OBSŁUGA

- zalecane jest instalowanie zaworów odcinających na wejściach i na wyjściu z mieszacza. Pozwala to przeprowadzić wszelkie czynności serwisowe bez opróżniania układu
- zalecane jest płukanie układu z użyciem dołączonego zestawu do płukania (patrz instrukcja)
- kalibracja: dopasowanie temperatury na skali pokrętła do temperatury wody opuszczającej mieszacz - zgodnie z instrukcją w pudełku
- mieszacz umieszczony w obwodzie cyrkulacyjnym stawia opór hydrauliczny około 0,4 bar
- mieszacz zasilający urządzenia końcowe (natryski, umywalnie, itp.) to opór hydrauliczny ok. 0,8 bar
- konserwacja: przegląd z usuwaniem kamienia i przesmarowaniem uszczelnień typu o-ring:
 - ✓ co 18 miesięcy przy twardości wody $\geq 14^{\circ}\text{n}$ = 25 TH
 - ✓ co 12 miesięcy przy twardości wody $\geq 18^{\circ}\text{n}$ = 32 TH
 - ✓ co 6 miesięcy przy twardości wody $\geq 22^{\circ}\text{n}$ = 40 TH

ZAWARTOŚĆ OPAKOWANIA

1. zmontowany mieszacz
2. zespół pokrętła
3. śruby, uszczelka i klucz – zestaw do płukania
4. instrukcja